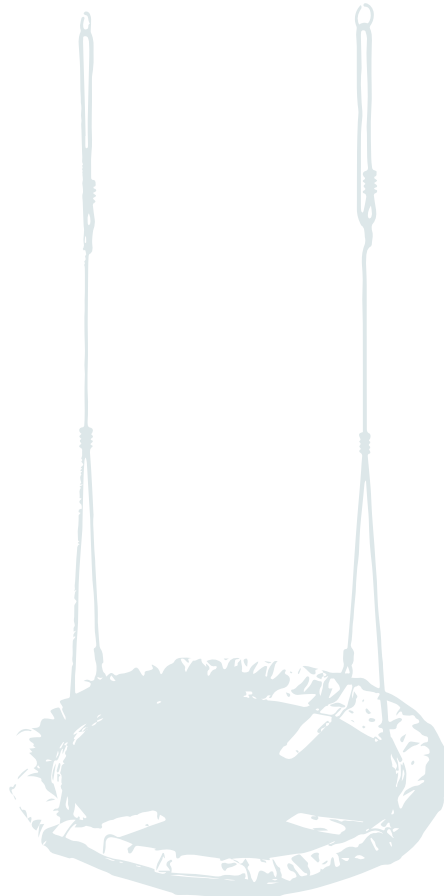


# Utasítás

összeszerelés és használat



## Hinta "Gólyafészek"

**FIGYELEM!** Csak otthoni használatra. Nem alkalmas 3 év alatti gyermekek számára.

Felnőtt közvetlen felügyelete mellett használható. A hosszú kötelek miatt fulladásveszély áll fenn!

Leesés veszélye!



## BIZTONSÁGI UTASÍTÁS

1. Kérjük, őrizze meg ezt a kezelési útmutatót későbbi felhasználás céljából.
2. Kérjük, semmilyen módon ne módosítsa a készüléket vagy az összeszerelési módot. A változtatások befolyásolják a szerkezet integritását és a pótalkatrészek esetén a vevőt terheli. Tilos a termék nem rendeltetésszerű használata vagy felhasználása a rendeltetéstől eltérő célokra. nincs, és mentesíti a gyártót a felelősség alól. Használat előtt a terméket felnőttek kell összeszerelnie és ellenőriznie.
3. Felnőtt közvetlen felügyelete mellett használható. A maximális terhelhetőség 150 kg. A termék nem alkalmas gyermekek számára 36 hónap, a kiegészítő biztonság hiánya és a kisgyermekekre jellemző előrejelző készségek hiánya miatt.
4. A termék megfelel az EN71-1, EN71-2, EN71-3 és EN 71-8 európai biztonsági szabványoknak. A termék kizárólag háztartási használatra készült beltéren és kültéren egyaránt.
5. A készülék felszerelésekor győződjön meg arról, hogy a szerkezet elbírja a súlyt (legalább 150kg), és hogy nincs elakadás veszélye
6. A távolság más tárgyaktól (pl. Kerítések, ágak, ruhazsinór, falak ...) legalább 2 m legyen.
7. A biztonságos zónában nem lehet éles szélű vagy hegyes végű kemény tárgy. Felület a készülék alatt laposnak és ütéselnyelő tulajdonságokkal kell rendelkeznie. A terméket nem szabad aszfaltra, betonra vagy más kemény talajra felszerelni. Ajánlott szétszerelés és tárolás felszerelési elemek a téli időszakban. A talaj állapota téli körülmények között nem teszi lehetővé a biztonságos játékot.
8. A felfüggesztési pontok közötti távolságnak (a vízszintes gerenda mentén) egyenlőnek vagy nagyobbak kell lennie, mint a termék (amelyre fel van függesztve) plusz a gerenda magasságának 4% -a (függőleges). Lásd az I. ábrát.
9. Az ülés alja és a talaj közötti minimális távolságnak 35 cm -nek kell lennie. A függőleges gerendától való minimális távolság 45 cm.
10. A kötéel beállítására vonatkozó részletes utasításokat a II. A kötelek beállítása után győződjön meg arról, hogy a termék vízszintesen tökéletesen lóg.
11. A szerkezetet legfeljebb 2,5 m magas gerendára kell felfüggeszteni. Kérjük, ügyeljen arra, hogy a gyermeke ne másszon fel az ülésre, hogy elérje a felső gerendát.
12. A termék túlmelegedésének elkerülése érdekében ne tegye a nap felé. Meleg időben ellenőrizze, hogy a termék nem túl meleg e.
13. A termék rendszeres ellenőrzése a biztonság garanciája. Csere vagy további termékek igénye esetén lépjen kapcsolatba velünk.
14. A terméket megfelelően erős hevederre kell felszerelni, beleértve a nejlon csapágyat. Csak ebben az esetben lesz biztonságos. Tilos fémgűrűket rögzíteni olyan hevederekre, amelyek nem rendelkeznek csuklóelemmel.

### ELLENŐRZÉS ÉS KARBANTARTÁS

Az ellenőrzés és karbantartás gyakorisága függ a cikk típusától, a felhasznált anyagoktól vagy más tényezőktől (pl. Nagy terhelés, szándékos használat) károsodás, páratartalom, légszennyezés, berendezések életkora stb.). Különös figyelmet kell fordítani a hevederekre, kerekre, nyolcas, hegesztés, kötéel. A mozgatható fém alkatrészeket rendszeresen olajozni kell.

#### Rendszeres ellenőrzés (heti vagy havi)

- Mindig ellenőrizze, hogy az anyák és a csavarok megfelelően meg vannak -e húzva.
- A termék alatti párnázó felületen ne legyenek tárgyak.
- Ellenőrizze, hogy nem hiányoznak -e alkatrészek.
- Ellenőrizze, hogy nincsenek -e veszélyes tárgyak a talajon.

#### Munkavizsgálat (1-3 havonta)

- Ellenőrizze a szerkezet stabilitását.
- Ellenőrizze minden alkatrész kopását, és szükség esetén cserélje ki.

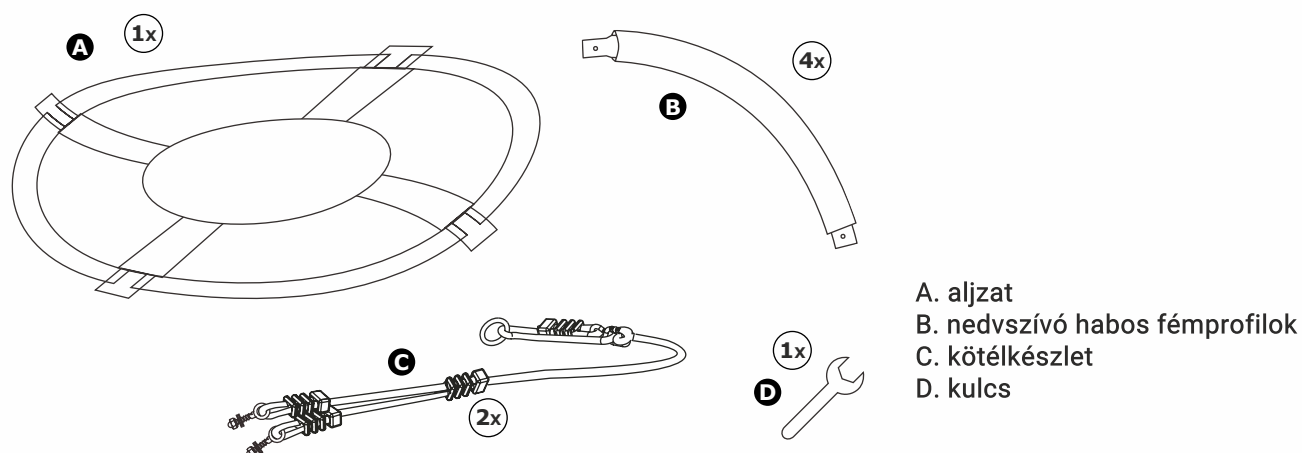
#### Éves ellenőrzés (évente 1-2 alkalommal)

- Ellenőrizze a szerkezeti elemeket rozsdá és korrózió szempontjából.
- Ellenőrizze minden alkatrész kopását, és szükség esetén cserélje ki.

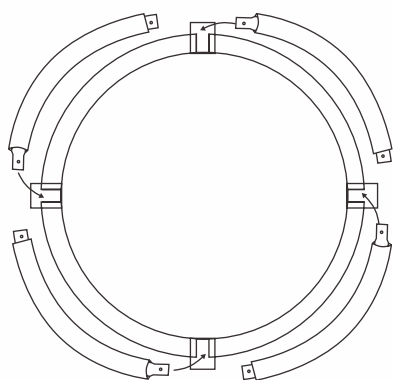
## TELEPÍTÉS

### alkatrészek listája

Vegye ki az összes alkatrészt a csomagolásból, ellenőrizze, hogy hiányzik-e vagy sérült-e



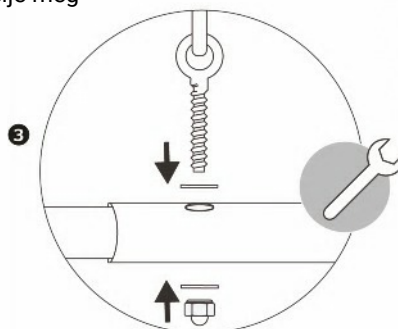
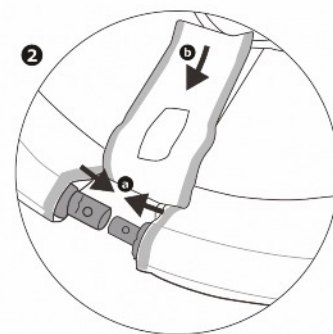
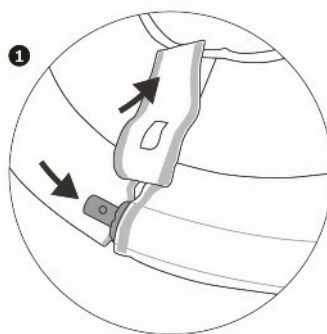
### ÖSSZESZERELÉS LÉPÉSENKÉNT

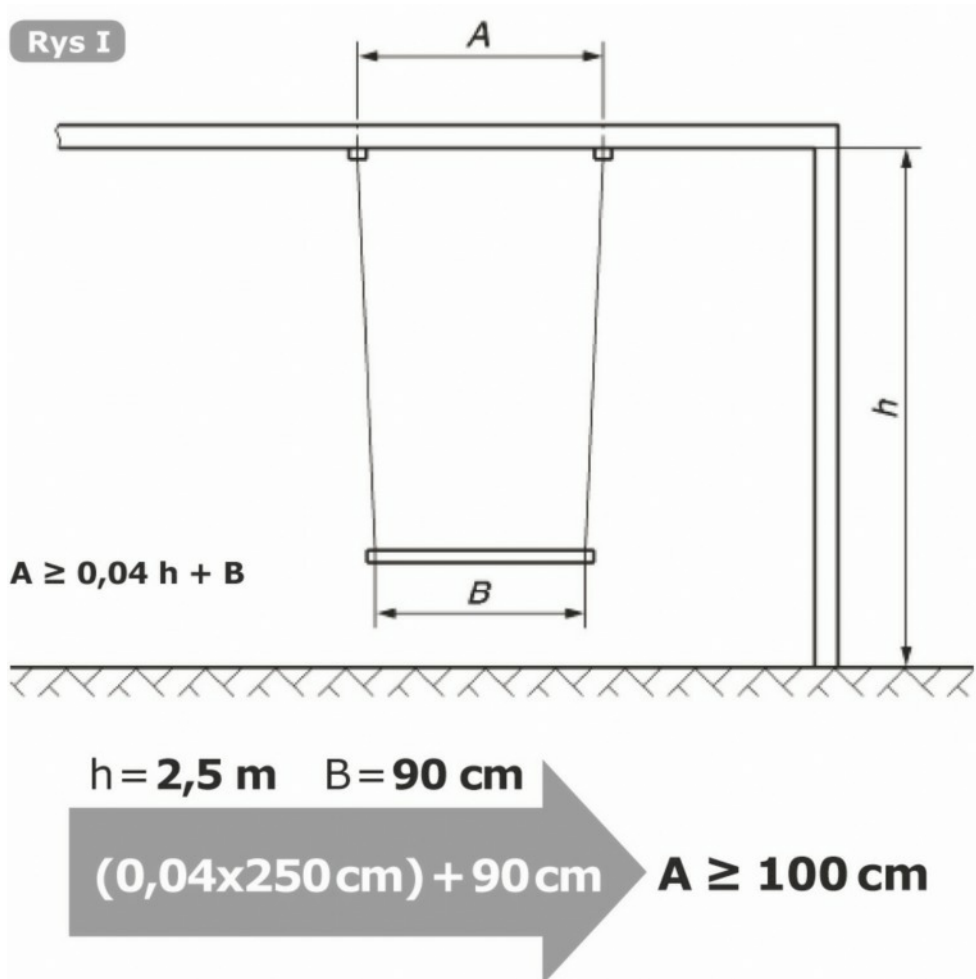


1. Helyezze a fémpofilokat a burkolatba. Ne távolítsa el az ütésegyelő habot.

2. a) Helyezze be a keskeny véget a szélesebb végbe. Ismétlje meg minden fémpofilnál.  
b) Fedje le mind a négy szövetlapot.

3. Miután a maszkokat rögzítette tépőzárral, helyezze be a szemcsavarokat a lyukakba. Húzza meg a csavarokat egy kulccsal





A felfüggesztési pontok közötti távolság a gerenda mentén (vízszintes).

B sorok távolsága a hintán.

C a vízszintes gerenda legalacsonyabb pontja és a talaj közötti távolság.

**Rys II**

Montaż lin

